

## Чугунные люки, дождеприемники

**БКМЗ** ЛИТ



## ПАСПОРТ

### Люк Л-А15-1-60.00 ПС



Наименование	Габаритные размеры, мм	Размер проема, мм	Вес, кг	Номинал. нагрузка, Т
<b>ЛЮКИ</b>				
Л-А30-1-60	770x70	600	53	3
Л-А30-2-60	770x70	600	53,5	3
Л-А15-1-55	640x60	550	42,5	1,5
Л-А15-8-55Х55	640x640x50	550x550	50,3	1,5
Л-А15-8-55Х55-01	710x710x105	550x550	55	1,5
ГТС-Л	760x75	600	73	4,5
ГТС-Л с з/у	760x75	600	73,5	4,5
ГТС-Т	850x110	600	134	17
С-В125-1-55	680x90	550	84,3	12,5
С-В125-1-60	870x105	600	93,5	12,5
С-В125-2-60	870x105	600	94	12,5
Т-С250-1-55	680x80	550	100,2	25
Т-С250-1-60	840x115	600	100	15
Т-С250-1-60	870x115	600	117	25
Т-С250-2-60	870x115	600	117	25
Т-С250-7-60	870x115	600	130	25
Т-С250-7.2-60	870x115	600	131	25
Т-С250-1-60 ЛП	860x120	600	135	25
Т-С250-1-60 ЛП	860x100/190	600	190	25
ТМ-Д400-1-55	680x80	550	112,1	40
ТМ-Д400-1-60	850x90	600	140	40
ТМ-Д400-2-60	850x90	600	140,5	40
ТМ-Д400-1-60 ЛП	860x100/190	600	205	40
ТС 0298-250	1125x1125x200	600	437	20
<b>ДОЖДЕПРИЕМНИКИ</b>				
Д-А15-1-32x32	456x460x60	326x322	27,4	1,5
ДБ1-В125-2-31x49	634x414x95	310x490	49,5	12,5
ДБ2-В125-2-37x77	943x473x100	370x770	84	12,5
ДК2-В150-1-60	870x105	600	105,5	15
ДМ1-С250-2-48x30	634x414x95	300x480	60	25
ДМ2-С250-2-37x78	925x480x95	370x780	89,5	25

[www.bkmzlit.com](http://www.bkmzlit.com)

ОАО «Чугунолитейный завод БКМЗ»

397160, г. Борисоглебск,

ул. Советская 32, оф. 11

+7(47354) 6-24-22, 6-44-45

**ЛЮК**  
легкий  
для смотрового  
колодца  
общего назначения

**ГОСТ 3634-99**

ООО ПК "ГЕОПРОМ"  
141400, Российская Федерация,  
Московская область, г. Химки,  
ул. Репина, д. 2/27  
+7 (495) 135-32-39;  
+7 (495) 575-40-95  
geoprom@npp-gp.ru  
www.npp-gp.ru

**ГЕОПРОМ**

Люк чугунный тип Л(А15) -1-60

ГОСТ 3634-2019

ПАСПОРТ

2021 г.

Справ №

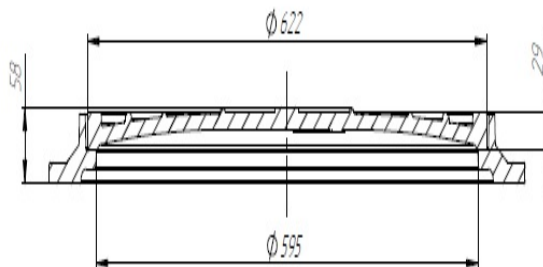
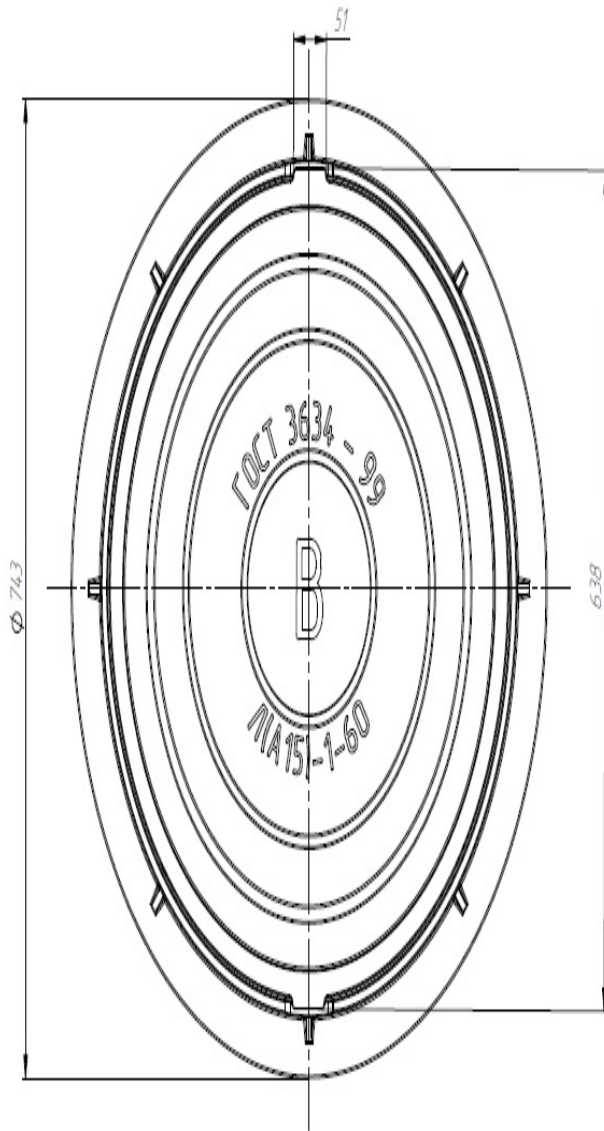
Подп. и дата

Изм. № дубл.

Взам. инв. №

Подп. и дата

Изм. № подл.



1. Размеры для справок.
2. Требования к качеству лака:
  - зазоры по периметру между корпусом и крышкой не должны превышать 3 мм на сторону;
  - крышка лака должна плотно прилегать к опорной поверхности, допуск плоскостности опорных поверхностей крышки и корпуса не должен превышать 2 мм;
  - раковины, прилипы и пригар на внешней стороне не допускаются;
  - рисунок и наименования на лицевой части изделия должны читаться.
3. Качество покрытия лаком должно обеспечивать антикоррозионную стойкость от внешнего воздействия окружающей среды категории С3 (средняя) по ISO 12944-2-2009.
5. \* Массу уточнить взвешиванием.
6. Неуказанные технические требования регламентируются по ГОСТ 3634-99.

Изм.	Лист	№ докум.	Подп.	Дата	Лит.	Масса	Масштаб
Разраб.						54,5*	1:5
Пров.					Лист 1		Листов 1
Т. контр.					ЛЮК ЛИА15-1-60  СЧ20 ГОСТ 1412-85 <b>ГЕОПРОМ</b>		
Н. контр.							
Утв.							

# ООО ПК "ГЕОПРОМ"

141400, Российская Федерация,  
Московская область, г. Химки,  
ул. Репина, д. 2/27

+7 (495) 135-32-39;

+7 (495) 575-40-95

geoprom@npp-gr.ru

www.npp-gr.ru

## 1. Основные сведения

Люк чугунный, изготовлен по ГОСТ 3634-2019 предназначен для установки их на смотровых колодцах инженерных сетей.

Условное обозначение должно состоять из наименования

изделия, типа люка, наименования инженерной сети, для которой он предназначен и обозначения нормативного документа.

Наименование инженерных сетей, для которых предназначен люк:

В-водопровод

К-канализация

Д- ливневая канализация

ТС- теплосеть

ГТС – городская телефонная сеть

## 2. Основные технические данные

2.1 Основные технические данные и область применения соответствует указанному в таблице:

Тип	Наименование	Масса, кг		Нагрузка, кН	Область применения
		не более корпус	крышка		
Л (А15)	Круглый люк легкого типа	21	29	15	Зона зеленых насаждений, пешеходная зона

2.2 Материал корпуса, крышки люка - чугун марки СЧ-20 ГОСТ 1412-85

## 3. Комплектность

3.1 Люки смотровых колодцев поставляются комплектно, по заказу потребителя отдельно – корпус и крышка.

3.2 Комплект поставки люка:

- корпус - 1 шт; - крышка - 1 шт; - паспорт 1 шт. на партию



## 4. Указания по монтажу

4.1 При монтаже люков необходимо соблюдать следующие условия:

- устанавливать люк на опорные кольца строго горизонтально, таким образом, чтобы "ушки" на верхней крышке были обращены по направлению движения транспорта;

4.2 Монтаж корпуса крепить на цементный раствор стандартного состава в соотношении 1:2.

4.3 Асфальтировку производить заподлицо с верхней кромкой корпуса люка.

## 5. Условия хранения и транспортирования

5.1 Условия хранения и транспортирования люков в части воздействия климатических факторов внешней среды ГОСТ 15150-69.

5.2 Крышка, установленная в корпусе люка, должна быть закреплена так, чтобы обеспечивалась ее сохранность при транспортировании.

5.3 Люки транспортируются всеми видами транспорта в соответствии с правилами перевозки грузов, действующих на данном виде транспорта.

## 6. Свидетельство о приемке

Люк чугунный, смотровых колодцев, типа «Л» изготовлен и принят в соответствии с ГОСТ 3634-2019 и признаны годными для эксплуатации.

Инженер ОТК

Гайер И.А.

Размер партии

Дата приемки

Дата отгрузки



## 7. Гарантийные обязательства

Гарантийный срок эксплуатации - 3 года со дня ввода люка в эксплуатацию и не более 5 лет с момента отгрузки предприятия изготовителя.

## 8. Сведения о сертификатах

Сертификат №0006331 действителен по 15.07.2023.

## Общие сведения

Люк устанавливается на смотровые колодцы инженерных сетей, расположенных в пешеходных зонах и на территориях зеленых насаждений.

### 1. Основные данные и характеристики.

Диаметр корпуса, мм	760
Диаметр проёма, мм	600
Высота, мм	70
Нормативная нагрузка, кН	15
Масса люка, не более, кг	45

### 2. Комплект поставки

2.1. Корпус	1 шт.
2.2. Крышка	1 шт.
2.3. Паспорт	1 шт.* (В п/э пакете)

\*Примечание: допускается комплектование одного паспорта на партию люков не более 10 шт.

### 3. Гарантийные обязательства

Гарантийный срок эксплуатации – 3 года со дня ввода в эксплуатацию, но не более 5 лет с момента отгрузки продукции с предприятия

Размер партии:

Дата приемки ОКП:

Дата отгрузки:

\*) Примечание: обозначение инженерных сетей:

К – бытовая и производственная канализация;

В – водопровод;

Г – гидрант пожарный;

Д – дождевая канализация;

ТС – тепловая сеть;

ГС – газовая сеть;

ГКС – городская кабельная сеть;

ГТС – городская телефонная сеть (по согласованию с заказчиком.)

**При отправлении инженерную сеть подчеркнуть.**

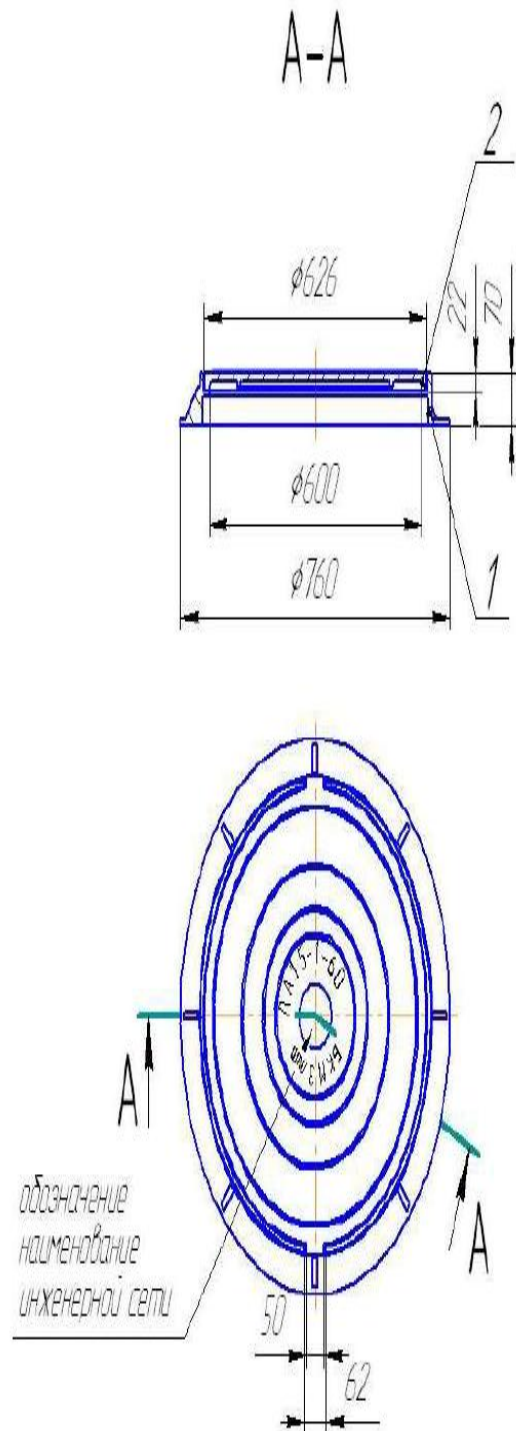


Рис.1

Люк смотрового колодца легкий Л-А15-1-60.00

1. Крышка; 2. Корпус.