

Паспорт: ЛЮК ЛПП - Лд (15кН) ТУ 4859-001-88584115-2008

1. Назначение и область применения

Люк легкой серии дачной предназначен для установки его на смотровых колодцах сетей связи, водопровода, канализации и теплосети, газовой сети в зоне зеленых насаждений придомовой территории, скверах, парках, тротуарах, и пешеходных дорожках.

Условное обозначение:

Люк ЛПП - Лд (15кН) ТУ 4859-001-88584115-2008

2. Основные размеры и технические параметры

Габаритные размеры мм:

диаметр корпуса - 750

диаметр крышки - 630

внутренний диаметр - 545

высота крышки - 25

высота люка - 60

масса, кг - 18

3. Комплектность

Крышка - 1 шт.

Корпус - 1 шт.

Паспорт - 1 экз. (на партию люков)

4. Сведения о приемке

Люк легкий полимерно-песчаный для смотровых колодцев соответствует требованиям конструкторской документации черт. ЛПП - 001

Люк испытан на механическую прочность усилием 15 кН

Представитель ОТК изготовителя

М.П.

_____ (подпись)

_____ 20__ г.

Изготовитель гарантирует прочность и работоспособность люка в течении 3 (трех) лет с момента его установки или 5 лет с момента отгрузки продукции потребителю при соблюдении условий хранения и эксплуатации. Во избежании повреждения люка ЛПП запрещается производить ударное воздействие на него усилием более 30 кН.

Адрес изготовителя ООО фирма «МАСТУС»,
171502, Тверская обл., г.Кимры, ул.Орджоникидзе, д.68
тел./факс 8 (48236) 2-93-10

Изм.	Лист	№ докум.	Подп.	Дата

ТУ 4859-001-88584115-2008

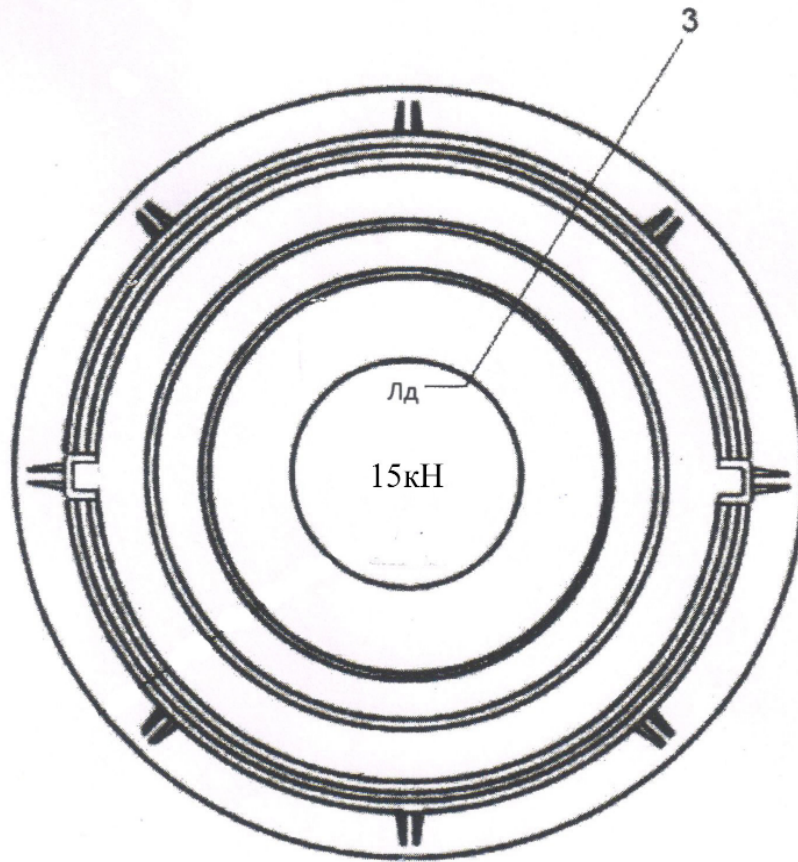
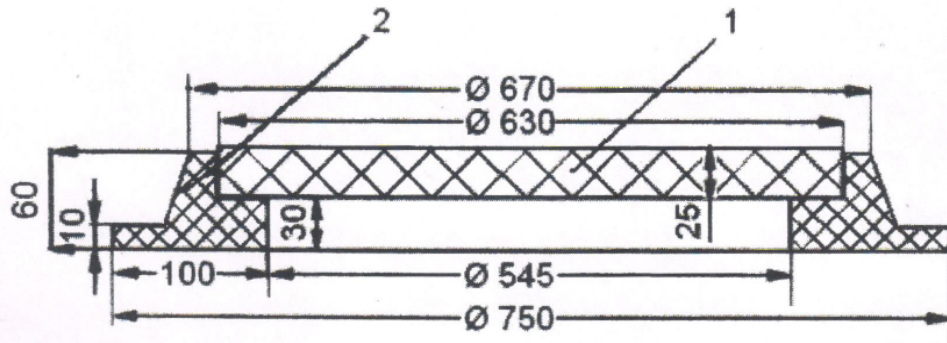
Лист

Копировал

Формат

A4

Тип - Лд



1 - крышка ; 2 - корпус ; 3 - обозначение типа люка .

ЛПП-001

Ли	Изм.	№ докум.	Подп.	Дата
Разраб.		Н10280Р300		
Пров.				
Т. контр.				
Н. контр.				
Уте.				

Комплект люка
Полимер-песчаное изделие
ТУ 4859-001-88584115-2008

Лит	Лист	Листов
	1	1

ООО фирма «МАСТУС»

Подп. и дата

Взам. инв. №

Инв. № дубл.

Подп. и дата

Инв. № подл